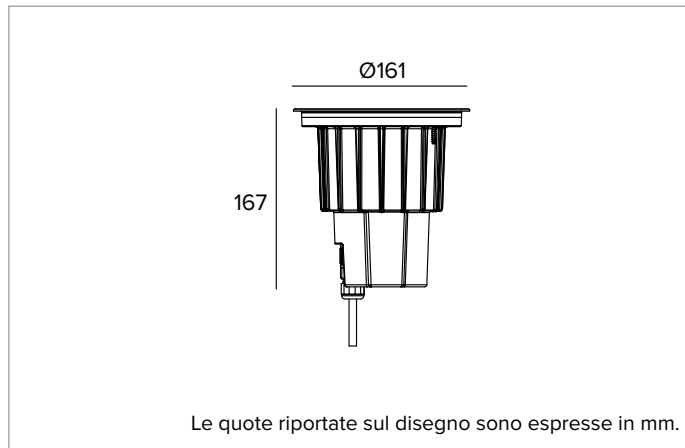


E015VNL830ELCCB | KEPLERO 160 Orientabile

Proiettore compatto da incasso orientabile equipaggiato con sorgenti a LED



	3000K	H(m)	D(m)	E _{max} (lx)		
	Ra80		5°			
	Fixture Power	5W	1	0.08	18240	
	Source Flux	277lm	2	0.17	4560	
	Fixture Flux	218lm	3	0.25	2027	
	Efficacy	42lm/W	4	0.34	1140	
TS1932	I _{max} =65847cd/klm	I _{max}	18240cd	5	0.42	730



SORGENTE

LED High Power Ra80. Disponibile su richiesta nella temperatura colore 3500K.

Classe di efficienza energetica: E

Potenza nominale: 2,1W

Flusso nominale: 277lm

Indice resa cromatica: 80

Rf: 85

Rg: 96

CCT nominale: 3000K

Durata utile (L80/B10): >50000h tq +25°C

CARATTERISTICHE ILLUMINOTECNICHE

Sistema ottico con lente in PMMA di grado ottico e filtro olografico diffusore disponibile in tre aperture di fascio. Orientamento tramite sistema basculante fino a 20° sull'asse verticale e 350° sul piano orizzontale con blocco del puntamento a frizione.

Ottica:LENTE

Apertura di fascio: NSP

Rendimento ottico: 79%

Flusso apparecchio: 218lm

Efficienza luminosa: 42lm/W

Sicurezza fotobiologica: Conforme al gruppo di rischio basso RG1

CARATTERISTICHE MECCANICHE

Corpo in pressofusione di alluminio con 3 strati di protezione: anodizzazione, cataforesi e verniciatura di colore nero. Anello di finitura ultrapiatto con bordo svasato in acciaio inossidabile (AISI 316) spazzolato (finitura copper bronze). Versione con vetro di protezione extra-chiaro. Viti Torx antivandalo A4 in acciaio inossidabile.

Colore e finitura: Copper bronze

Peso: 1,31Kg

Versione: STANDARD

Grado di protezione: IP66,IP67,IP68,IP69

Resistenza meccanica: IK10

CARATTERISTICHE ELETTRICHE

Alimentazione 110-240Vac con driver integrato ON-OFF. Collegamento tramite connettori stagni IP68 per cavo H07RN8-F (max 2x2,5mm²).

Potenza apparecchio: 5W

Alimentazione: 110-240V 50/60Hz

Classe di isolamento: CLASSE 2

Tipo driver / Controllo: ON-OFF

Driver incluso: SI

Classe F: SI

SAFE FLICKER: PstLM=<1 e SVM=<0,4 (IEC TR 61547-1 e IEC TR 63158), a garanzia di una luce più confortevole e sicura

Temperatura ambiente: -25°C / +35°C

INSTALLAZIONE

Pozzetto di installazione in Nylon da ordinare separatamente. Il pozzetto è predisposto per l'installazione dell'apparecchio con anello a filo o sorgente. Resistente ad un carico statico di 20kN.

NOTE

Tutti i corpi illuminanti devono essere completati con pozzetto di installazione. IP68: l'apparecchio non può essere installato permanentemente sott'acqua, ma può comunque sostenere un'immersione temporanea accidentale alla profondità di 2 metri (max.24h). IP69: conforme alla norma IEC/EN 60529. Tutte le versioni di KEPLERO rispondono ai requisiti di carrabilità e calpestabilità previsti dalla norma EN 60598-2-13. Le basse temperature sul vetro le rendono idonee all'installazione in "aree particolari", come spazi fruibili dai bambini. Adotta la soluzione tecnica "Waterblock Smart" che prevede la resinatura dei cavi di collegamento, limitando il rischio di risalita dell'umidità verso il driver o l'apparecchio. Disponibile su richiesta in versione 110-277Vac.

AVVERTENZE

Apparecchio progettato per essere smaltito/riciclato a fine vita. Sorgente luminosa (solo LED) sostituibile da un professionista. Alimentatore sostituibile da un professionista.

A motivo dell'evoluzione tecnologica dei componenti elettronici i dati indicati sono soggetti ad aggiornamento e quindi deve essere richiesta conferma in fase d'ordine. Flusso luminoso e potenza elettrica presentano tolleranze di +/-10% rispetto al valore indicato. tq +25°C (CIE 121).

Si riserva la facoltà di apportare modifiche tecniche.

Targetti Sankey S.r.l.
Via Pratese, 164
50145 Firenze - Italy
Tel: +39 055 37911
targetti.com
targetti@targetti.com

CCIAA Firenze
Share Capital:
€ 500.000,00
VAT N. (IT):
01537660480
R.E.A: FI-275656

TARGETTI

E015VNL830ELCCB | KEPLERO 160 Orientabile

Proiettore compatto da incasso orientabile equipaggiato con sorgenti a LED

Codici a completamento

Pozzetto



Ø mm	H mm	Codice
166	200	1E2521

Pozzetto di installazione.
Pozzetto in Nylon colore grigio.
Per installazioni a filo e in sporgenza.

Accessori

Filtro



Ø mm	Codice
50	1T4721

Filtro olografico in PMMA con effetto lama di luce. Consente di ovalizzare il fascio; combinato con ottiche spot e flood l'effetto appare più marcato.
Da utilizzare con ottica VNL.

Griglia



Ø mm	Codice
50	1T4322

Griglia antiabbagliamento.
Struttura a nido d'ape in metallo verniciato nero.
Completo di filtro olografico diffondente.
Da utilizzare con ottica VNL.

Otturatore



Colore	Codice
●	1E2523

Oscuratore parziale nero.

Utensile



Codice
1E0388

Ventosa per il sollevamento del vetro.



Codice
1E2495

Chiave TORX L-KEY. Testa TORX TX 30.

A motivo dell'evoluzione tecnologica dei componenti elettronici i dati indicati sono soggetti ad aggiornamento e quindi deve essere richiesta conferma in fase d'ordine. Flusso luminoso e potenza elettrica presentano tolleranze di +/-10% rispetto al valore indicato. tq +25°C (CIE 121).

Si riserva la facoltà di apportare modifiche tecniche.

Targetti Sankey S.r.l.
Via Pratese, 164
50145 Firenze - Italy
Tel: +39 055 37911
targetti.com
targetti@targetti.com

CCIAA Firenze
Share Capital:
€ 500.000,00
VAT N. (IT):
01537660480
R.E.A: FI-275656

TARGETTI

E015VNL830ELCCB | KEPLERO 160 Orientabile

Proiettore compatto da incasso orientabile equipaggiato con sorgenti a LED

Utensile



Codice

1E2524

Maniglia in metallo per rimozione dell'apparecchio.

Connettore



Codice

1E2769

Box di connessione lineare IP66/IP68.
5 poli, di sezione max 1,5mm².
Diametro del cavo da 7 a 12mm.



Codice

1E2494

Box di connessione multipla IP68.
1 IN - 3 OUT 4 poli, di sezione max 2,5mm².
Diametro del cavo da 6 a 12mm.

Scaricatore di sovratensione



Codice

A013B

Scaricatore di sovratensione compatibile con tutti gli apparecchi di illuminazione ed alimentatori elettronici in CLASSE II.
Tensione di funzionamento 220-240Vac.
SPD type 2+3.
Tensione massima di scarica 10kV.
CLASSE II
IP67

A motivo dell'evoluzione tecnologica dei componenti elettronici i dati indicati sono soggetti ad aggiornamento e quindi deve essere richiesta conferma in fase d'ordine. Flusso luminoso e potenza elettrica presentano tolleranze di +/-10% rispetto al valore indicato. tq +25°C (CIE 121).

Si riserva la facoltà di apportare modifiche tecniche.

Targetti Sankey S.r.l.
Via Pratese, 164
50145 Firenze - Italy
Tel: +39 055 37911
targetti.com
targetti@targetti.com

CCIAA Firenze
Share Capital:
€ 500.000,00
VAT N. (IT):
01537660480
R.E.A: FI-275656

TARGETTI